

Slumberland

Since 1919



100 let

Kingdom of Beds

postele

Slumberland
Since 1919

Vítejte v Království postelí Slumberland!



Britská továrna Slumberland, založená již v roce 1919, se rychle stala klenotem britského řemeslného umění, uznávaným nejdůležitějšími královskými představiteli.

V současné době je Slumberland součástí rodiny Hilding Anders, předního evropského výrobce matrací a postelí. Pokračuje ve svém úsilí o dokonalost, nabízející vzácnou kombinaci inovativních technologií, tradice a moderního designu. Každá postel i matrace jsou navrženy tak, aby poskytovaly exkluzivní pohodlí a přizpůsobivost specifickým potřebám svého hrdého majitele.

Své evropské zázemí má Slumberland v továrnách v rámci rodiny Hilding Anders. Ve Švýcarsku se nachází nejmodernější a svého druhu největší testovací centrum na matrace a postele v Evropě. To zajišťuje, prostřednictvím švýcarského institutu AEH, certifikaci nejen mechanických a ergonomických vlastností našich výrobků, ale také správného spánkového klimatu, které bývá neprávem přehlíženo. Slumberland najdete dále také v České a Slovenské republice, kde pro Vás postele i matrace navrhujeme a vyrábíme. Další evropskou domovinou značky Slumberland je slunná Itálie.

Přeji Vám, ať s našimi postelemi a matracemi zažijete skvělý spánek a tím i lepší každý den.

Váš Libor Jelen,

manažer Slumberland pro Českou republiku
a vedoucí vývojové skupiny Slumberland
s praxí 20 let v oboru



ZRUČNOST



TECHNOLOGIE



KVALITA



Jaké jsou postele Slumberland

Krásné

Jenom krása nestačí, důležitá je i funkčnost a kvalita zpracování. A to přesně splňují postele Slumberland. Čisté linie, funkční design a neuvěřitelné možnosti přizpůsobení vzhledu posunují výběr postele na umělecké tvoření. Není interiér, do něhož by se postele Slumberland nehodily. Vybírejte podle vzhledu a výšky čel, zvolte si moření a výšku dubových nožiček nebo postavte postel na chladný chromový kov. Oblečte postel do kterékoli ze široké palety pevných látek s vysokou odolností.

Praktické

Začíná to dokonalým balením, které umožňuje snadnou přepravu. Pokračuje velice jednoduchou a rychlou montáží, která neubírá naprosto nic na pevnosti, kvalitě a stabilitě konstrukce. Končí skvěle vyrobenou postelí, která uspokojí i ty nejnáročnější z vás. Ať už si vyberete kteroukoli z postelí Slumberland, s úložnými prostory nebo bez nich, vždy se můžete spolehnout na jejich praktické využití a snadnou údržbu.

Kvalitně vyrobené

Spojení tradice značky, založené ve Velké Británii v roce 1919, a desítek let zkušeností českých mistrů čalounického řemesla je zárukou, že Vám bude postel Slumberland sloužit dlouhá léta k plné spokojenosti. Postele vyrábíme ručně v České republice, což jim propůjčuje - kromě výjimečné kvality a širokých možností si postel naladit dle svého vkusu - také duši, kterou moderní strojní průmysl nedokáže nahradit.





Jak správně vybrat postel 1.

Aby se lépe vstávalo







Postel Slumberland vybíráte na spoustu let. Věnujte proto výběru dostatek času. Vyplatí se to. Postel (i matrace) **vybírejte s ohledem na svoji výšku** a pohyblivost. Příklad: Při použití lamelového roštu (o výšce 5 cm) s matrací o výšce 20 cm, docílíte u postelí Dover/Oxford/Belfast s nožičkami 15 cm **celkové výšky lehací plochy 58 ~ 51 cm** (dle nastavení kování). Tato výška vyhoví většině postav od 150 do 185 cm. Pamatujte, že při usednutí na postel by neměly nohy v kolenou svírat ostrý úhel, **aby nedocházelo k namáhání** nerozhýbaných kloubů a ranní **vstávání bylo snazší** a příjemnější.

Abychom se na postel všichni pohodlně vešli

Délka postele: Lůžko by mělo být alespoň o 10 cm delší, než je naše výška. Pokud spíte „na Supermana“ (s rukou nataženou nad hlavu) nebo nemáte rádi, když Vám čouhají nohy a padá peřina, poříďte si prodlouženou postel (210; 220 cm). Pro vysoké postavy by prodloužené lůžko mělo být standardem.

Šířka postele: Mladí se smáčknou ve dvou i na postel širší 120 nebo 140 cm.

Pokud chcete skutečně dostatek prostoru a pohodlí, volte šířku postele minimálně 160, lépe 180 cm (zvláště, máte-li malé děti, které jsou v posteli častými hosty). Šíře 200 cm je pak sázkou na jistotu pohodlí a klidného spaní.

Šířka lůžka	120; 140	160	180; 200
dorost			
dospělí, senioři			

Aby bylo lůžko správně odvětrané

Ideální je, když pod postelí zůstává volný prostor (průvan a prach jdou pod postelí, nikoli po spících osobách).

Pokud úložné prostory vysloveně nepotřebujete a máte v bytě dostatek místa, vybírejte postel tak, aby mezi její spodní hranou a podlahou byl dostatečný prostor na odvětrání a uklízení. Všechny postele Slumberland mají možnost výběru výšky nožiček 10 nebo 15 cm, což je plně dostačující i pro robotické vysavače (ověřte si s daným typem vysavače).

Pokud úložné prostory potřebujete, doporučujeme zejména postele Halifax, Bristol a Bedford, které disponují mohutným úložným prostorem, přesto jsou vzdušné (odvětraná konstrukce) a umožňují snadný úklid a proudění vzduchu pod postelí (nožičky, tvořící prostor 10/15 cm mezi spodní hranou postele a podlahou). Plně vyhoví také již zmíněným robotickým vysavačům. Provedení s úložným prostorem „Mistral“ (bočnice a čela postele bez nožiček až na úroveň podlahy - dodává se pro postele Dover, Oxford a Belfast) se hodí spíše do bytů s nízkou prašností a vlhkostí.



Dover

Moderně střížená postel s elegantně zaobleným čelem s decentním prošitím.

Robustní konstrukce s nastavitelnou výškou ležací plochy (kování Vario-Fix).

Elegantní a praktická, ať je kdekoli. Výška čela umožňuje umístit postel také v podkrovních bytech s výraznějším zkosněním stropu.

Určena pro použití s lamelovými rošty (včetně polohovacích a motorových), případně laťovými rošty v rámu. **Pro libovolné matrace** v odpovídajícím rozměru. Rošty ani matrace nejsou součástí postele.

Barvy a vzory. Nálada, pocit, osobitost. Široká paleta čalounicích látek s dlouhou životností a snadnou údržbou.

Volitelné nožičky (včetně jejich výšky) nabízejí netušené možnosti přizpůsobit si postel podle Vašeho interiéru.

Dodává se v demontovaném provedení. Montáž je rychlá a snadná. Nevěříte? Podívejte se na video návod na složení postele na stránkách Slumberland.

Tip pro malé byty: provedení s úložným prostorem. Více viz. „Provedení Mistral“.

Nosnost: Dle roštů/matrací, doporučená nosnost postele max. 300 kg / celá postel, resp. max. 150 kg / osoba (polovina lůžka).

Jak bude vysoká? Při použití lamelového roštu řady Double (cca 5 cm) a matrací 20 cm, docílíte u postele s nožičkami 15 cm celkové výšky 58 ~ 51 cm, v závislosti na nastavení polohovacího kování Vario-Fix. Doporučujeme pro matrace do výšky 25 cm s ohledem na výšku čela.

Dodávané rozměry: 90x200; 80x200; 100x200; 120x200; 140x200; 160x200; 180x200; 200x200; včetně prodloužení na 210 a 220 cm, s možností atypů.

Vhodnost podle uživatele

	😊 perfektní	😐 může být	😞 nevhodné	dorost	dospělí	senioři	pohybové problémy	vlhčí byt	sušší byt
Dover, nohy 10 cm	😊	😊	😊	😊	😊	😊	😊	😊	😊
Dover, nohy 15 cm	😊	😊	😊	😊	😊	😊	😊	😊	😊
Dover Mistral (ú. p.)	😊	😊	😊	😊	😊	😊	😊	😞	😊

< Vyobrazené provedení: Látko Soft 33, nožičky Kubik Wenge 10



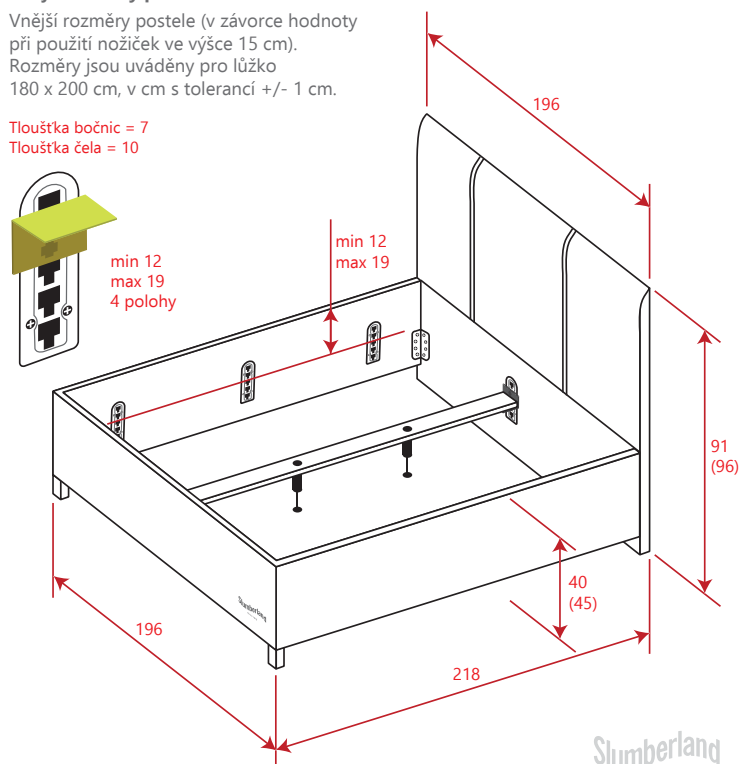
> Vyobrazené provedení: Látko Aspen 23, nožičky Family buk 10

K posteli je možno doobjednat neprošíťý **chránič čela „Frak“**, který usnadní údržbu. Frak je dodáván ve stejné látce a šířce, jako postel.

Vnější rozměry postele

Vnější rozměry postele (v závorce hodnoty při použití nožiček ve výšce 15 cm). Rozměry jsou uváděny pro lůžko 180 x 200 cm, v cm s tolerancí +/- 1 cm.

Tloušťka bočnic = 7
Tloušťka čela = 10





Oxford

Sebevědomá postel s vysokým diagonálně prošivaným čelem v přímočarém designu. Elegance, která nevyjde z módy.

Robustní konstrukce s nastavitelnou výškou lehací plochy (kování Vario-Fix).

Elegantní a praktická, ať je kdekoli. Skvěle zapadne do interiéru nebo se přímo stane jeho soliterní ozdobou.

Určena pro použití s lamelovými rošty (včetně polohovacích a motorových), případně laťovými rošty v rámu. **Pro libovolné matrace** v odpovídajícím rozměru. Rošty ani matrace nejsou součástí postele.

Barvy a vzory. Nálada, pocit, osobitost. Široká paleta čalounicích látek s dlouhou životností a snadnou údržbou.

Volitelné nožičky (včetně jejich výšky) nabízejí netušené možnosti přizpůsobit si postel podle Vašeho interiéru.

Dodává se v demontovaném provedení. Montáž je rychlá a snadná. Nevěříte? Podívejte se na video návod na stránkách Slumberland.

Tip pro malé byty: provedení s úložným prostorem. Více viz „Provedení Mistral“.

Nosnost: Dle roštů/matrací, doporučená nosnost postele max. 300 kg / celá postel, resp. max. 150 kg / osoba (polovina lůžka).

Jak bude vysoká? Při použití lamelového roštu řady Double (cca 5 cm) a matrací 20 cm, docílíte u postele s nožičkami 15 cm celkové výšky 58 ~ 51 cm, v závislosti na nastavení polohovacího kování Vario-Fix. Bude si skvěle rozumět se všemi matracemi (obvykle 15 - 30 cm).

Dodávané rozměry: 90x200; 80x200; 100x200; 120x200; 140x200; 160x200; 180x200; 200x200; včetně prodloužení na 210 a 220 cm, s možností atypů.

Vhodnost podle uživatele

	perfektní	může být	nevhodné	dorost	dospělí	senioři	pohybové problémy	vlhčí byt	sušší byt
Oxford, nohy 10 cm									
Oxford, nohy 15 cm									
Oxford Mistral (ú. p.)									

< Vyobrazené provedení: Látko Kreta 65, nožičky Original dub 10



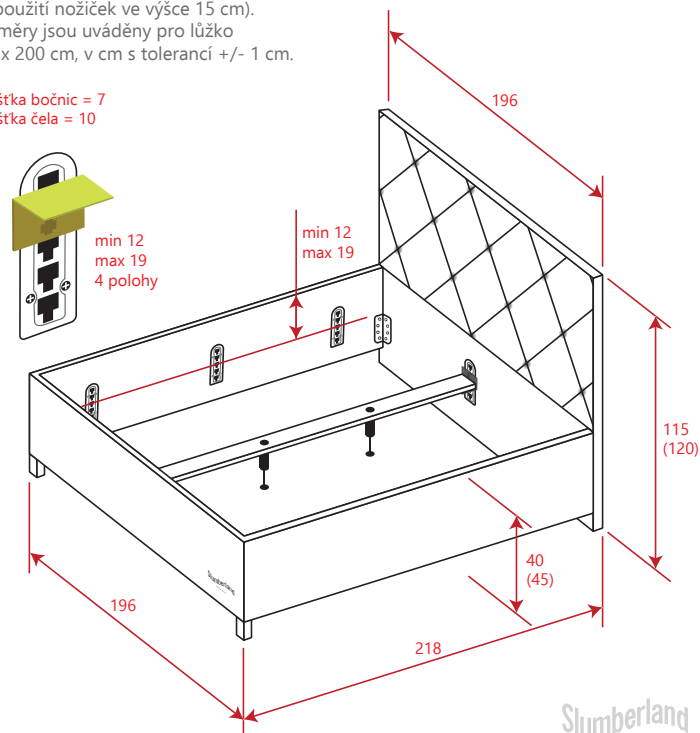
> Vyobrazené provedení: Látko Soft 31, nožičky Original dub 10

K posteli je možno doobjednat neprošíťý **chránič čela „Frak“**, který usnadní údržbu. Frak je dodáván ve stejné látce a šířce, jako postel.

Vnější rozměry postele

Vnější rozměry postele (v závorce hodnoty při použití nožiček ve výšce 15 cm). Rozměry jsou uváděny pro lůžko 180 x 200 cm, v cm s tolerancí +/- 1 cm.

Tloušťka bočnic = 7
Tloušťka čela = 10





Belfast

Dopřejte si božský spánek v ložnici králů. Sněte od soumraku do úsvitu s postelí Belfast s vysokým, výrazně rámovaným čelem s plastickým čalouněním.

Robustní konstrukce s nastavitelnou výškou lehací plochy (kování Vario-Fix).

Výrazný, propracovaný vzhled se neztratí v žádné ložnici. Ve spojení s výraznou látkou Vám ukáže, jak nudná byla Vaše ložnice do okamžiku, kdy spatřila postel Belfast.

Určena pro použití s lamelovými rošty (včetně polohovacích a motorových), případně laťovými rošty v rámu. **Pro libovolné matrace.** Rošty ani matrace nejsou součástí postele.

Barvy a vzory. Paleta praktických čalounických látek je společná všem postelím Slumberland. Žádejte vzorník u svého prodejce.

Volitelné nožičky (včetně jejich výšky) nabízejí netušené možnosti přizpůsobit si postel podle Vašeho interiéru.

Dodává se v demontovaném provedení. Montáž je rychlá a snadná. Nevěříte? Podívejte se na video návod na stránkách Slumberland.

Tip pro malé byty: provedení s úložným prostorem. Více viz. „Provedení Mistral“.

Nosnost: Dle roštů/matrací, doporučená nosnost postele max. 300 kg / celá postel, resp. max. 150 kg / osoba (polovina lůžka).

Jak bude vysoká? Při použití lamelového roštu řady Double (cca 5 cm) a matrací 20 cm, docílíte u postele s nožičkami 15 cm celkové výšky 58 ~ 51 cm, v závislosti na nastavení polohovacího kování Vario-Fix. Bude si skvěle rozumět se všemi matracemi (obvykle 15 - 30 cm).

Dodávané rozměry: 90x200; 80x200; 100x200; 120x200; 140x200; 160x200; 180x200; 200x200; včetně prodloužení na 210 a 220 cm, s možností atypů.

Vhodnost podle uživatele

	perfektní	může být	nevhodné	dorost	dospělí	senioři	pohybové problémy	vlhčí byt	sušší byt
Belfast, nohy 10 cm	😊	😊	😞	😊	😊	😊	😊	😊	😊
Belfast, nohy 15 cm	😊	😊	😊	😊	😊	😊	😊	😊	😊
Belfast Mistral (ú. p.)	😊	😊	😊	😊	😊	😊	😊	😞	😊

< Vyobrazené provedení: Látko Samara Sun 76, nožičky Select dub 10



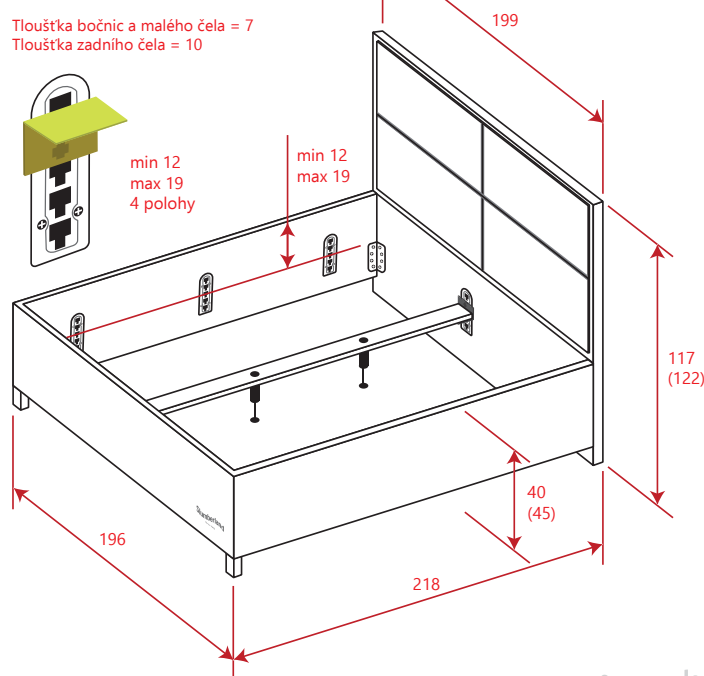
> Vyobrazené provedení: Látko Samara Sun 76, nožičky Select dub 10

K posteli je možno doobjednat neprošíty **chránič čela „Frak“**, který usnadní údržbu. Frak je dodáván ve stejné látce a šířce, jako postel.

Vnější rozměry postele

Vnější rozměry postele (v závorce hodnoty při použití nožiček ve výšce 15 cm). Rozměry jsou uváděny pro lůžko 180 x 200 cm, v cm s tolerancí +/- 1 cm.

Tloušťka bočnic a malého čela = 7
Tloušťka zadního čela = 10





Stamberland
Since 1988

Mistral

Varianta provedení s úložným prostorem. Pouze pro postele Dover, Oxford, Belfast.

Provedení s úložným prostorem je zcela bez nožiček. Bočnice a obě čela jsou protaženy až k zemi.

Veškeré ostatní vlastnosti, funkce a možnosti přizpůsobení vzhledu jsou shodné s daným výchozím typem postele (Dover/Oxford/Belfast).

Varianta Mistral je určena pro použití s výklopnými lamelovými rošty (kvůli přístupu do úložného prostoru). Použít můžete jak rošty s bočním výklopem, tak i rošty s čelním výklopem od nohou. Konstrukčně je postel vhodná pro všechny typy lamelových roštů, případně pro laťové rošty v rámu.

Součástí dodávky je skládací dno úložného prostoru. Rošty ani matrace nejsou součástí postele.

Dodává se v demontovaném provedení. Montáž je rychlá a snadná a nečiní problémy ani ve stísněných prostorech.

Nosnost: Dle roštů/matrací, doporučená nosnost postele max. 320 kg / celá postel, resp. max. 160 kg / osoba (polovina lůžka).

Jak bude vysoká? Při použití lamelového roštu řady Double (cca 5 cm) a matrací 20 cm, docílíte u postele Mistral výšky cca 53 ~ 46 cm, v závislosti na nastavení polohovacího kování Vario-Fix. Bude si skvěle rozumět se všemi matracemi (obvykle 15 - 30 cm).

Dodávané rozměry: 90x200; 80x200; 100x200; 120x200; 140x200; 160x200; 180x200; 200x200; včetně prodloužení na 210 a 220 cm, s možností atypů.

K posteli je možno doobjednat neprošíitý chránič čela „Frak“, který usnadní údržbu. Frak je dodáván ve stejné látce a šířce, jako postel.

Vyobrazené provedení: Látko Sun Samara 91



BOX

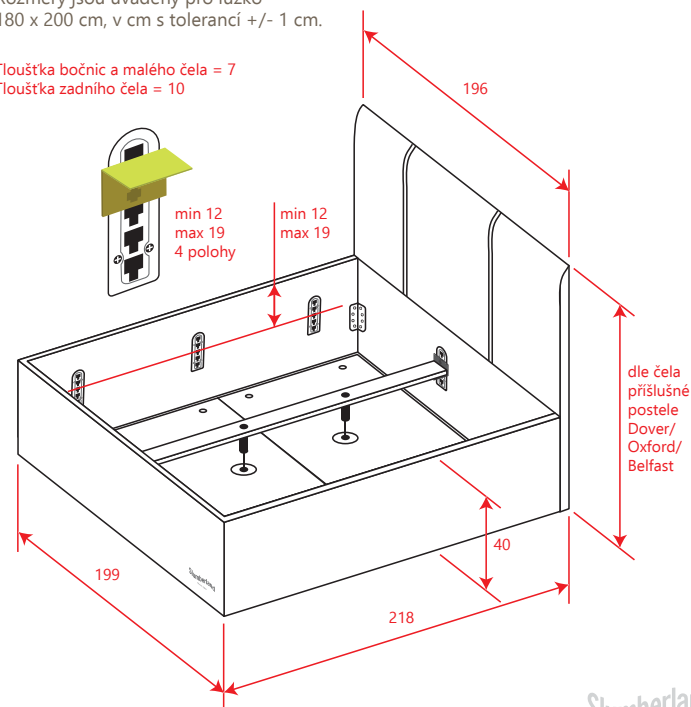


> Vyobrazené provedení: Látko Furia 277

Vnější rozměry postele

Rozměry jsou uváděny pro lůžko 180 x 200 cm, v cm s tolerancí +/- 1 cm.

Tloušťka bočnic a malého čela = 7
Tloušťka zadního čela = 10





Jak správně vybrat postel 2.

Aby se nám postel do ložnice vešla

Při výběru postele myslete také na to, kolik místa zbyde kolem ní. **Postel by Vás neměla omezovat v pohybu po ložnici** a znepříjemnit vstup do skříní. Bude-li umístěna u stěny se zkoseným stropem, změřte si, jakou **maximální výšku čela** postele můžete mít a **kolik místa Vám zbyde nad hlavou**, když se na posteli posadíte. Vybíráte-li postel s úložnými prostory zvažte, zda je lepší **boční nebo čelní přístup** od nohou a dle toho vyberte výklopný lamelový rošt.

Aby se nám postel do ložnice hodila

Tak to je asi ten nejjednodušší úkol. S ohledem na **širokou paletu vzhledů** postelí, dezény čalounických látek, možnost výběru nožiček a výšky matrací Slumberland si „ladění“ postele skvěle užijete.

Aby se postel dala snadno udržovat

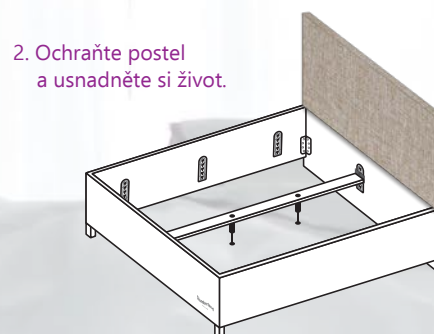
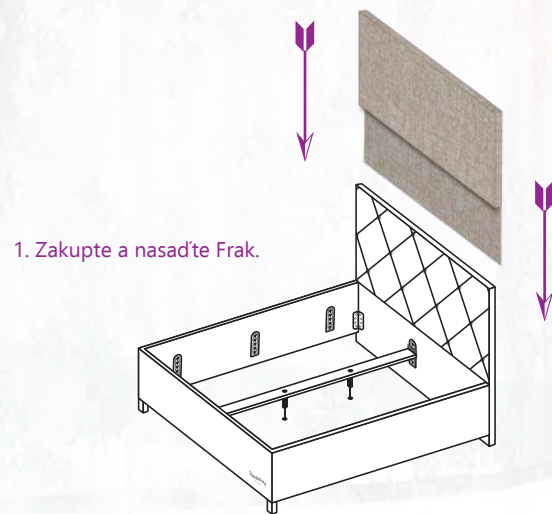
Látkového čalounění se nebojte. Všechny použité látky se dají čistit tradičním postupem či chemickou cestou (např. suchá pěna), viz náš tip „Jak vyčistit čalouněnou postel“. Některé mají navíc povrchovou úpravu, **umožňující skutečně snadné čištění** s vodoodpudivým povrchem. Pokud se často opíráte o čelo postele (např. při čtení), doporučujeme zvážit nákup **chrániče čela Frak** ve stejné látce. **Chránič Vám ušetří čas a výrazně usnadní údržbu.**

Aby Vás postel chytila za srdce

Všechny postele Slumberland jsou vyrobené s rozumem i citem. O to snáze se Vám bude vybírat Vaše nové hnízdečko snů.

Chránič čela Frak

Můžete jej objednat **ve stejné látce**, jako postel **nebo v látce zcela jiné**, abyste svoje lůžko nejen ochránili a usnadnili jeho údržbu, ale také designově proměnili. Frak je neprošíť - hladký design ještě více zjednodušuje údržbu. Frak kryje stejným typem látky také celou **zadní plochu čela**.





Halifax

Čistý severský vzhled rámuje postel s praktickými úložnými prostory, které neomezují odvětrání spánkového prostoru.

Úložné prostory jsou odvětrané pomocí otvorů za výztužnými přepážkami. Díky vysokým nožičkám (postel „neleží“ na zemi) **je zachováno správné proudění vzduchu** pod postelí. Při spánku tak **nebudete vystaveni průvanu ani prachu.**

Svěží vzhled sází na čisté linie a nenápadné prošívání čela, které v čase nestárnou a nic neubírají na pevnosti a bytelnosti konstrukce.

Určena pro použití s lamelovými rošty (vč. polohovacích a motorových), případně laťovými rošty v rámu. **Pro přístup do úložných prostor lze použít rošty s bočním i čelním výklapem.** Postel je vhodná pro **použití s libovolnými matracemi** v odpovídajícím rozměru. Rošty ani matrace nejsou součástí postele.

Barvy a vzory. Nálada, pocit, osobitost. Široká paleta látek s dlouhou životností a snadnou údržbou. **Možnost použití rozdílné čalounické látky na spodní části postele.**

Volitelné nožičky (včetně jejich výšky) nabízejí netušené možnosti přizpůsobit si postel podle Vašeho interiéru.

Pozor na manipulaci a montáž v malých prostorech - boxy (základny) postele jsou dodávány vcelku. Montáž je rychlá a snadná.

Nosnost: Dle roštů/matrací, doporučená nosnost postele max. 320 kg / celá postel, resp. max. 160 kg / osoba (polovina lůžka).

Jak bude vysoká? Při použití lamelového roštu řady Double (cca 5 cm) a matrací 20 cm, docílíte u postele s nožičkami 15 cm celkové výšky cca 61 cm. Postel, která i nižší matrací přemění v královské poležení.

Dodávané rozměry: 90x200; 80x200; 100x200; 120x200; 140x200; 160x200; 180x200; 200x200; včetně prodloužení na 210 a 220 cm, s možností atypů.

Vhodnost podle uživatele

	😊 perfektní	😐 může být	😞 nevhodné	dorost	dospělí	senioři	pohybové problémy	vlhčí byt	sušší byt
Halifax, nohy 10 cm	😊	😊	😞	😊	😊	😊	😐	😊	😊
Halifax, nohy 15 cm	😊	😊	😊	😊	😊	😊	😊	😊	😊

< Vyobrazené provedení: Látko Platinum 28 + spodní část postele Furia Stone 277, nožičky Original wenge 15



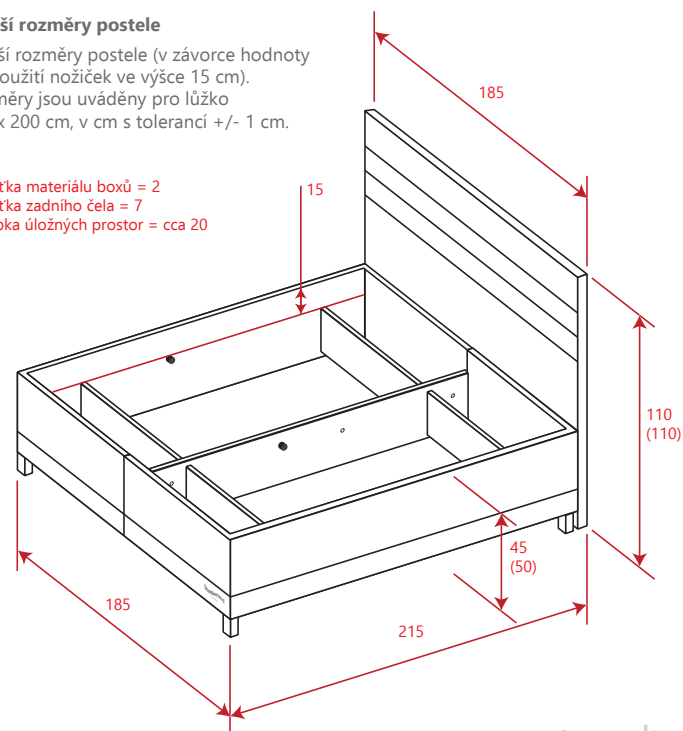
> Vyobrazené provedení: Látko Platinum 28 + spodní část postele Klasik antracit. Nožičky Original dub 15

K posteli je možno doobjednat nepošitý **chránič čela „Frak“**, který usnadní údržbu. Frak je dodáván ve stejné látce a šířce, jako postel.

Vnější rozměry postele

Vnější rozměry postele (v závorce hodnoty při použití nožiček ve výšce 15 cm). Rozměry jsou uváděny pro lůžko 180 x 200 cm, v cm s tolerancí +/- 1 cm.

Tloušťka materiálu boxů = 2
Tloušťka zadního čela = 7
Hloubka úložných prostor = cca 20





Slumberland

Bristol

Vložte své matrace a spěte. Bristol je nachystán. Hladké linie a praktické úložné prostory s výklopnými lamelovými rošty.

Vestavěné lamelové rošty s nožním výklopem: do úložných prostor se tak snadno a bezpečně dostanete.

Rošty s 28 robustními lamelami mají navíc **nastavitelnou tuhost** pružení v bederní části. Pohodlí odpočinku zvyšuje **5 poloh nastavení pod hlavou**.

Úložné prostory jsou odvětrávané pomocí otvorů za výztužnými přepážkami. Díky vysokým nožičkám (postel „neleží“ na zemi) je **zachováno správné proudění vzduchu** pod postelí. **Nebudete tak vystaveni průvanu ani prachu.**

Svěží vzhled zde sází, zcela shodně jako u postele Halifax, na čisté linie a nenápadné prošívání čela.

Matrace nejsou součástí postele, výklopné rošty ano.

Barvy a vzory. Na míru každému interiéru, každé představě. Paleta odolných látek se snadnou údržbou. **Možnost použití rozdílné čalounické látky na spodní části postele.**

Volitelné nožičky (včetně jejich výšky) nabízejí netušené možnosti přizpůsobit si postel podle Vašeho interiéru.

Pozor na manipulaci a montáž v malých prostorech - boxy (základny) postele jsou dodávány vcelku. Montáž je rychlá a snadná.

Nosnost: Dle roštů/matrací, doporučená nosnost postele max. 280 kg / celá postel, resp. max. 140 kg / osoba (polovina lůžka).

Jak bude vysoká? Při použití s matrací 20 cm, docílíte u postele s nožičkami 15 cm celkové výšky cca 61 cm. Bude si skvěle rozumět i s matracemi do výšky 30 cm.

Dodávané rozměry: 90x200; 80x200; 100x200; 120x200; 140x200; 160x200; 180x200; 200x200; včetně prodloužení na 210 a 220 cm, s možností atypů.

Vhodnost podle uživatele

	😊 perfektní	😐 může být	😞 nevhodné	dorost	dospělí	senioři	pohybové problémy	vlhčí byt	sušší byt
Halifax, nohy 10 cm	😊	😊	😊	😊	😊	😊	😊	😊	😊
Halifax, nohy 15 cm	😊	😊	😊	😊	😊	😊	😊	😊	😊

Vyobrazené provedení: Látká Furia Stone 277 (celá postel), nožičky Original dub 15



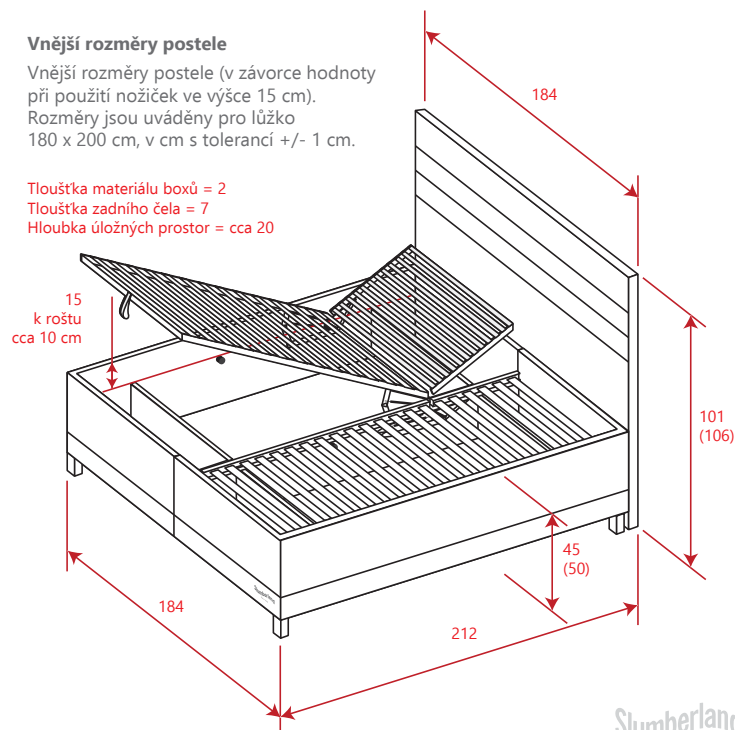
> Vyobrazené provedení: Látká Platinum 28 + spodní část postele Klasik antracit. Nožičky Original dub 15

K posteli je možno doobjednat neprošíty chránič čela „Frak“, který usnadní údržbu. Frak je dodáván ve stejné látce a šířce, jako postel.

Vnější rozměry postele

Vnější rozměry postele (v závorce hodnoty při použití nožiček ve výšce 15 cm). Rozměry jsou uváděny pro lůžko 180 x 200 cm, v cm s tolerancí +/- 1 cm.

Tloušťka materiálu boxů = 2
Tloušťka zadního čela = 7
Hloubka úložných prostor = cca 20





Ruční výroba i moderní technologie

Tradiční řemeslo i dokonalost počítačového věku

Maximálně přesné zpracování díky výrobě dřevěných koster a řezání pěn na počítačem řízených strojích CNC. Moderní řešení výroby je zárukou přesných rozměrů a dokonale zpracovaného výrobku. Duši postelím Slumberland dává velmi vysoký podíl ruční práce. Kromě zmíněných dřevěných koster, které jsou zpracovány z velké části na nejmodernějších strojích, je většina postele vytvořena českou ruční prací. Veškeré stříhy, šití i vlastní čalounění má na starosti tým zručných švadlen a čalouníků pod dohledem technologa s více jak 40 lety zkušeností v oboru. Každá postel, kterou si jen z nabídky Slumberland vyberete, projde rukama těch nejpovolanějších řemeslníků. Od prvního návrhu, přes stříhání látek až po výstupní kontrolu a balení finálního výrobku.

Architektonický cit

Všechny postele v katalogu Slumberland jsou zakomponovány do interiérových vizualizací, navržených architektonickým atelierem. Věříme, že pokud své bydlení právě zařizujete, poslouží Vám katalog postelí Slumberland i jako inspirace.

Testování

Prověřené, certifikované vstupní materiály a odolné konstrukce postelí, které musí unést radosti i strasti všedního dne každého spáče. Spěte klidně - spěte v pořádné posteli.



Slumberland
Since 1948

Bedford

Připravena pro okamžitý spánek. Vysoká postel s úložnými prostory, vestavěnými taštičkovými matracemi a vrchní matrací.

Bedford je kontinentální postel (říká se jí také vysoká nebo americká postel). **Je složena z více funkčních spánkových vrstev.** Nemusíte již dokupovat žádné matrace ani rošty.

Hlavní matrace. Dokonalé pohodlí, **podporu těla a kopírování jeho křivek** zajišťují vestavěné **výklopné matrace s taštičkovými pružinami.** Postel má zhruba 800 samostatně reagujících pružin, uspořádaných do **7 zón dle tuhosti.** Lehací plochy jsou opatřeny vrstvami **studené pěny**, která ještě zvyšuje **vzdušnost.**

Vrchní matrace (topper) s vyšší střední tuhostí je detailním doladěním celého spánkového systému kontinentální postele. Je opatřena dvojdielným prateľným potahem. Můžete si dokoupit další varianty topperu, čímž získáte **další varianty lehacího pohodlí.**

Úložné prostory jsou snadno přístupné díky **vyklápěcím mechanismům** s plynokapalinovými vzpěrami. **Úložné prostory jsou odvětrané.** Díky vysokým nožičkám (postel „neleží“ na zemi) **je zachováno správné proudění vzduchu** pod postelí. **Nebudete tak vystaveni průvanu ani prachu.**

Sebevědomý vzhled se zaoblenými hranami čela s nenápadným prošíváním. Postel Bedford je dodávána jako celek. Pro její užívání není potřeba dokupovat žádné další komponenty.

Barvy a vzory. Široká paleta látek s dlouhou životností a snadnou údržbou. **Možnost použití rozdílné čalounické látky na spodní části postele.**

Volitelné nožičky (včetně jejich výšky) nabízejí netušené možnosti přizpůsobit si postel podle Vašeho interiéru.

Pozor na manipulaci a montáž v malých prostorech - boxy (základny s matracemi) jsou dodávány vcelku. Montáž je rychlá a snadná.

Vhodnost podle uživatele

	😊 perfektní	😐 může být	😞 nehodné	dorost	dospělí	senioři	pohybové problémy	vlhčí byt	sušší byt
Bedford, nohy 10 cm	😊	😊	😊	😊	😊	😊	😊	😊	😊
Bedford, nohy 15 cm	😊	😊	😊	😊	😊	😊	😊	😊	😊

< Vyobrazené provedení (včetně vyobrazení v horní části stránky): Látká Furia Stone 410 + spodek Soft 20, nožičky Select dub 15



Nosnost: Dle roštů/matrací, doporučená nosnost postele max. 320 kg / celá postel, resp. max. 160 kg / osoba (polovina lůžka).

Jak bude vysoká? Výška je 55 cm (nožičky 10 cm), resp. 60 cm (v případě použití nožiček 15 cm). Výška je udávána včetně vrchní matrace (topperu).

Dodávané rozměry: 90x200; 80x200; 100x200; 120x200; 140x200; 160x200; 180x200; 200x200; včetně prodloužení na 210 a 220 cm, s možností atypů.

K posteli je možno doobjednat neprošíitý **chránič čela „Frak“**, který usnadní údržbu. Frak je dodáván ve stejné látce a šířce, jako postel.

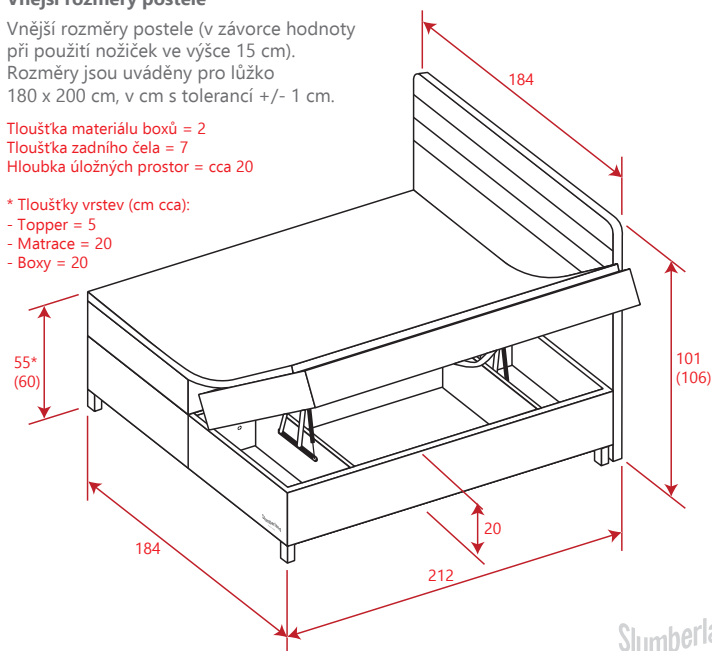
Vnější rozměry postele

Vnější rozměry postele (v závorce hodnoty při použití nožiček ve výšce 15 cm). Rozměry jsou uváděny pro lůžko 180 x 200 cm, v cm s tolerancí +/- 1 cm.

Tloušťka materiálu boxů = 2
 Tloušťka zadního čela = 7
 Hloubka úložných prostor = cca 20

* Tloušťky vrstev (cm cca):

- Topper = 5
 - Matrace = 20
 - Boxy = 20





Nožičky z masivu i kovu

Zvolte styl a výšku

Vyrobeny z dřevěného masivu - dub, buk, bříza. Nožička Chrom z ocelového plechu, na povrchu opatřena leštěným chromem. Světlé nebo tmavé moření. U postelí Dover/Oxford/Belfast jsou vždy 2 ks nožiček v nožní části (místo zadních nožiček plní nosnou funkci robustní čelo). Postele Halifax/Bristol/Bedford mají vždy 4 nožičky. Podpůrné středové nožičky jsou samozřejmě součástí každé postele.

Original
dub přírodní
↕ 10/15 cm



Select
dub přírodní
↕ 10/15 cm



Kubik
dub přírodní
↕ 10/15 cm



Original Wenge
dub mořený
↕ 10/15 cm



Select Wenge
bříza mořená
↕ 10/15 cm



Kubik Wenge
dub mořený
↕ 10/15 cm



Family
buk přírodní
↕ 10/15 cm



Chrom
chromovaná ocel
↕ 10/15 cm



Kvalitní rošt pro kvalitní postel

Správný rošt zlepší spánek

Kvalitní lamelový rošt dostane z matrace **maximum ortopedických vlastností**. Pro postele s úložným prostorem, které jsou dodávány bez roštů (Dover Mistral, Oxford Mistral, Belfast Mistral, Halifax), volte rošty s bočním výklonem (přístup do úložných prostor z boků postele) nebo čelním výklonem (přístup od nohou s benefitem polohování). Pro postele bez úložných prostor, které jsou dodávány bez roštů (Dover, Oxford, Belfast), volte pevné nebo polohovací rošty. Pro postele Bristol a Bedford nelze rošty použít, neboť Bristol je již dodáván s vestavěnými lamelovými rošty s čelním výklonem od nohou a polohováním hlavové části a Bedford je kontinentální postelí, která má již vše, co potřebuje.

Lamelové rošty Double - špičkové rošty pro každou postel

Lamelové rošty řady Double jsou výrobky masivní a moderní konstrukce. Anatomické uspořádání lamel má **příznivý vliv na polohu těla při spánku**. Mají 28 lamel šíře 38 mm ve výkyvných gumových pouzdrech. V oblasti beder je vždy **5 zdvojených lamel s nastavitelnou tuhostí** dle hmotnosti uživatele. Středový popruh je zdvojený pro **vyšší elasticitu a životnost**.

Double Klasik

Pevný rošt. Vhodný pro všechny matrace. Výška cca 5 cm.



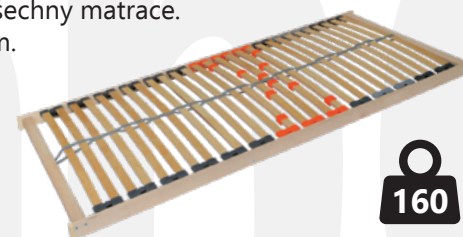
Double Expert

Masivní lamelový rošt s polohováním hlavy a nohou. 13 poloh v oblasti hlavy a 5 poloh v oblasti nohou. Pro všechny matrace, které lze polohovat. Výška cca 5 cm.



Double XXL

Pevný a odolný lamelový rošt. Zesílené lamely pro zvýšenou nosnost. Lze použít také v případě požadavku na tužší rošt. Vhodný pro všechny matrace. Výška cca 5 cm.



Double Praktik N

Lamelový rošt s čelním výklonem od nohou. Nabízí 13 poloh v oblasti hlavy a 5 poloh v nohách. Plynokapalinové vzpěry umožňují snadný přístup do úložných prostor. Max. nosnost při zdvihu/polohování je 30 kg. Výška roštu: 5,5 cm (ve sklopené poloze).

Doporučujeme k postelím
Mistral a Halifax.



Double Praktik B

Lamelový rošt s bočním výklonem bez polohování. Plynokapalinové vzpěry (jako v autě u pátých dveří) umožňují vyklopení roštu z boční strany a přístup do úložného prostoru. Vhodný pro všechny typy matrací. Univerzální pro levý/pravý výklon. Nikdy nezvedejte při zatížení větším než 30 kg! Výška roštu: 5,5 cm (ve sklopené poloze).

Doporučujeme k postelím
Mistral a Halifax.



Ergo Black Moto

Masivní lamelový rošt s polohováním. 2 motory (v jednom bloku) s drátovým ovladačem (za příplatek možno bezdrátový, viz ceník). Záložní zdroj umožňuje vrácení roštu do původní polohy v případě výpadku el. proudu. Vhodný pro matrace s vysokou kopírovatelností (latexové, profilované sendvičové matrace). Nosnost do 130 kg. Výška cca 6,5 cm (měřeno bez motoru).



Double Expert Moto

Masivní lamelový rošt s polohováním. 2 motory, dálkové ovládání (standardně dodáváno drátové, za příplatek možno bezdrátové, viz běžný ceník). Rošt je vhodný pro matrace s vysokou kopírovatelností (ideální pro latexové a sendvičové). Široká nabídka atypických rozměrů. Nosnost do 120 kg. Výška roštu cca 5,5 cm (měřeno bez motoru).

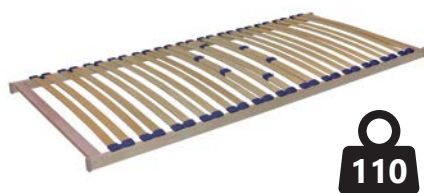


Lamelové rošty Fenix - dostupná klasika

Mají 26 březových lamel šíře 36 mm v plastových pouzdech v rámu. Lamely s nastavitelnou tuhostí v oblasti beder. Dodávají se v rozměrech pro ložné plochy 80 x 200 a 90 x 200 cm.

Fénix Klasik

Pevný rošt pro všechny matrace. Výška cca 5 cm.



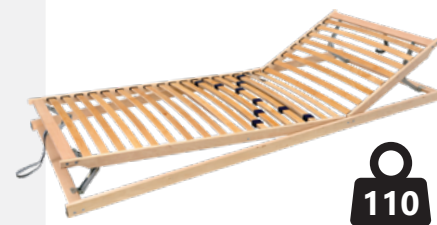
Fénix Relax

Rošt s polohováním hlavy. Pro matrace, které lze polohovat (latexové, sendvičové). Výška cca 5 cm.



Fénix Expert

Rošt s polohováním hlavy a nohou. Pro matrace, které lze polohovat (latexové, sendvičové). Výška cca 5,5 cm.





Paleta barev a vzorů

Krásné a praktické

Paleta látek a eko kůží v různých dezénech a barvách je skutečně obrovská. U prodejců postelí Slumberland naleznete **přehledné vzorníky**, díky nimž si snadno uděláte představu o tom, jak bude Vaše nová postel vypadat. Nezapomeňte na **možnost doobjednat si snímatelný navlékací chránič čela Frak**. Vaše postel **zůstane krásná a údržba bude hračkou**. Frak je vyroben ze stejné látky (vpředu i vzadu) jako postel a ve stejném tvaru čela dle typu postele.

Látky jsou **precizně zpracované, nadčasové, odolné a snadno se udržují** (suché nebo mokré čištění nebo voděodpudivá povrchová úprava). Všechny mají samozřejmě **certifikaci zdravotní nezávadnosti** Oeko-Tex Standard 100. Detailní složení a způsob údržby najdete v příslušném vzorníku (paleta se může měnit na základě zákaznických požadavků - bylo by škoda opomenout nejžhavější novinky, které rozzáří Váš interiér!). Vzorník v tomto katalogu je orientační - s ohledem na možné tiskové odchylky a změny v paletě látek **doporučujeme vybírat vždy dle vzorníku, který Vám poskytne prodejce**.



Klasik - antracit

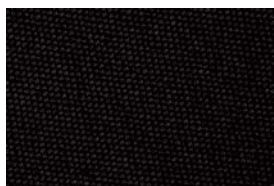


Klasik - camel



Klasik - papyrus

Klasik. Klasické zemité tóny, jemnější struktura. Složení 100 % Polyester, 488 g/m², odolnost 100.000 Martindale, velmi vysoká stálobarevnost.



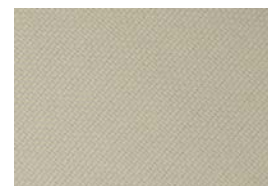
Pure - černá



Pure - hnědá



Pure - šedá



Pure - béžová



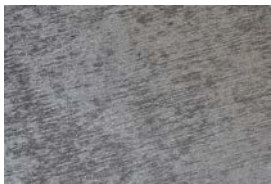
Pure - červená



Pure - modrá

Pure. Výrazné barvy, výrazná struktura. Složení 27 % Polyester, 73 % Taslan Pure, 203 g/m², odolnost 45.000 Martindale, velmi vysoká stálobarevnost. Vždy žádejte aktuální vzorník - nabízená paleta látek a jejich vlastností se může lišit, jakož i barevnost oproti katalogu.

Náš tip: Zářivě lesklý styl získáte s látkami Platinum. Voděodpudivý povrch, zářivé barvy a nejsnazší čištění ze všech nabízí Kreta. Látky Samara Sun zase vynikají oblíbeným „semišovým“ povrchem. Výrazný vzhled kamenné struktury naleznete u látek Furia.



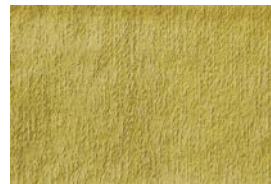
Platinum - 21



Platinum - 42



Platinum - 28



Platinum - 38



Platinum - 33



Furia - 410



Furia - 277

Platinum - z každého úhlu pohledu jiný, ale vždy krásný lesk. Složení 100 % Polyester, 260 g/m², odolnost 45.000 Martindale, vysoká stálobarevnost.

Furia - výrazná struktura, připomínající kámen. Složení 100 % Polyester, 169 g/m², odolnost 20.000 Martindale, vysoká stálobarevnost.



Aspen - 96



Aspen - 94



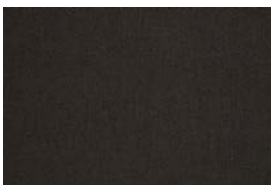
Aspen - 92



Aspen - 84



Aspen - 62



Aspen - 29



Aspen - 23



Aspen - 21



Aspen - 20

Aspen. Jemná, decentní struktura, která osvěží ložnice od středomoří až po studený sever. Složení 100 % Polyester, 260 g/m², odolnost 100.000 Martindale, velmi vysoká stálobarevnost.



Kreta - 65



Kreta - 46



Kreta - 37



Kreta - 20



Kreta - 18



Kreta - 14



Kreta - 09

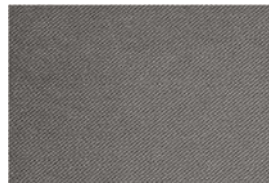
Kreta. Královna čistoty s jemnou strukturou a širokou paletou barev, ze které si vybere zaručeně každý. Složení 100 % Polyester, 280 g/m², odolnost 50.000 Martindale, velmi vysoká stálobarevnost, vodoodpudivý povrch.



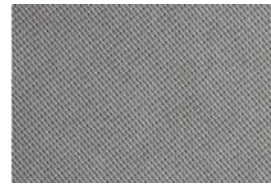
Sun Samara - 96



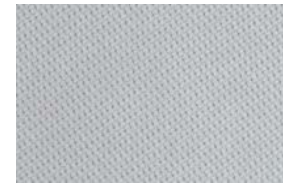
Sun Samara - 95



Sun Samara - 94



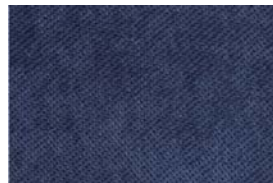
Sun Samara - 91



Sun Samara - 90



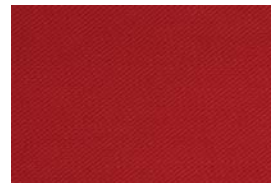
Sun Samara - 85



Sun Samara - 80



Sun Samara - 76



Sun Samara - 60



Sun Samara - 35



Sun Samara - 28



Sun Samara - 24



Sun Samara - 22

Sun Samara. Velice oblíbený „semišový“ povrch se zdůrazněnou, ale nepřehnanou strukturou. Složení 92 % Polyester, 8 % Nylon; 270 g/m², odolnost 100.000 Martindale, vysoká stálobarevnost.



Pearl - 03



Pearl - Y5

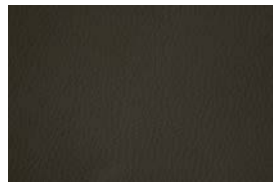


Pearl - J2

Pearl. Sametově jemný povrch, který si zamilujete. Struktura připomíná perly nebo šupinky hadí kůže. Složení 100% Polyester, 320 g/m², odolnost 20.000 Martindale, vysoká stálobarevnost.



Eko kůže Soft - 20



Eko kůže Soft - 24

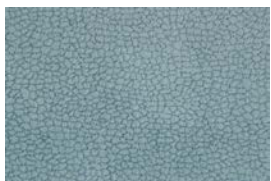


Eko kůže Soft - 31



Eko kůže Soft - 33

Soft. Eko kůže s jemnou strukturou povrchu. Složení: vrchní část 100 % Polyuretan, podklad 75 % Polyester, 25 % Bavlna, 400 g/m², odolnost 50.000 Martindale, extrémně vysoká stálobarevnost.



Eko kůže Vena Ranger -
- tyrkys



Eko kůže Vena Arthura -
- 263



Eko kůže Vena Arthura -
- zlatožlutá

Vena Ranger/Arthura. Eko kůže s výraznou strukturou s dokonalou imitací přírodní usně. Složení 100 % Polyester, 315 g/m², odolnost 50.000 Martindale, velmi vysoká stálobarevnost.



Tip Jak vyčistit čalouněnou postel

Stane se. Snídaně do postele se převrhne, dítě okráslí vaše hnízdečko spánku nátěrem marmelády nebo něčeho horšího. Co s tím? Lze to u čalouněné postele vůbec vyřešit? Ano, lze. Zde je tip, **jak správně vyčistit čalouněnou postel**.

Pozor! Nikdy nepoužívejte kartáč ani vysavač s kartáčovým nástavcem - mohlo by dojít k poškození čalounění!

Pokud jde o čerstvě politou postel, použijte na zasažené místo neprodleně látku s vysokou absorpcí tekutin nebo papírovou utěrku. Vytřete potřísněné místo od vnějších okrajů směrem ke středu skvrny. Otírejte místo jemně, příliš netlačte!

Čištění skvrn obecně - rozmíchejte 1/4 hrnku mýdlového prášku v 1 litru vlahé vody (cca 30 °C). Napěněným roztokem otírejte potřísněné místo utěrkou z mikrovlákna. Místo vytírejte jemně, v žádné případě na povrch netlačte! Pokud jsou skvrny skutečně „zažrané“, nechte pěnu 15 minut působit. Pomocí čisté, navlhčené utěrky z mikrovlákna jemně vytřete všechny zbytky pěny. Proces čištění v případě potřeby opakujte. Zasažené, vyčištěné místo nechte samovolně vyschnout. V žádném případě nepoužívejte k vysušení vysoušeč nebo topné těleso jakéhokoli druhu!

Některé látky umožňují také suché čištění pomocí perchloru. Vždy volte správný postup uvedený v návodu k použití.

Topper vrchní matrace

Zlepší spánek na každé matraci

Topper je vlastně také matrace. Vynikající doplněk pro každý konstrukční typ matrace. Topper je vhodný též pro kontinentální postele (např. změny vlastností postele Bedford docílíte snadno - stačí dokoupit další topper a můžete střídat pružné ležení s ulevujícím paměťovým efektem). Topper lze použít i samostatně jako masážní, relaxační nebo cvičební podložku.

Vyrábí se ve dvou variantách - paměťový „visco“ a pružný „flexi“. Každý z nich je k dispozici ve 2 výškách (5 nebo 7 cm) a dvou volitelných provedeních (Classic - rovný, neprofilovaný nebo Wellness - s masážní profilací). Gumové pásy v rozích zajišťují dokonalou fixaci i k vyšším matracím. Potah je snímatelný a prateľný na 60 °C.

Topper Visco

Paměťový efekt podpoří ortopedické vlastnosti matrace a přinese pohodlí a odlehčení pro unavené tělo i mysl. Odlehčí klouby, správně okopíruje křivky těla.

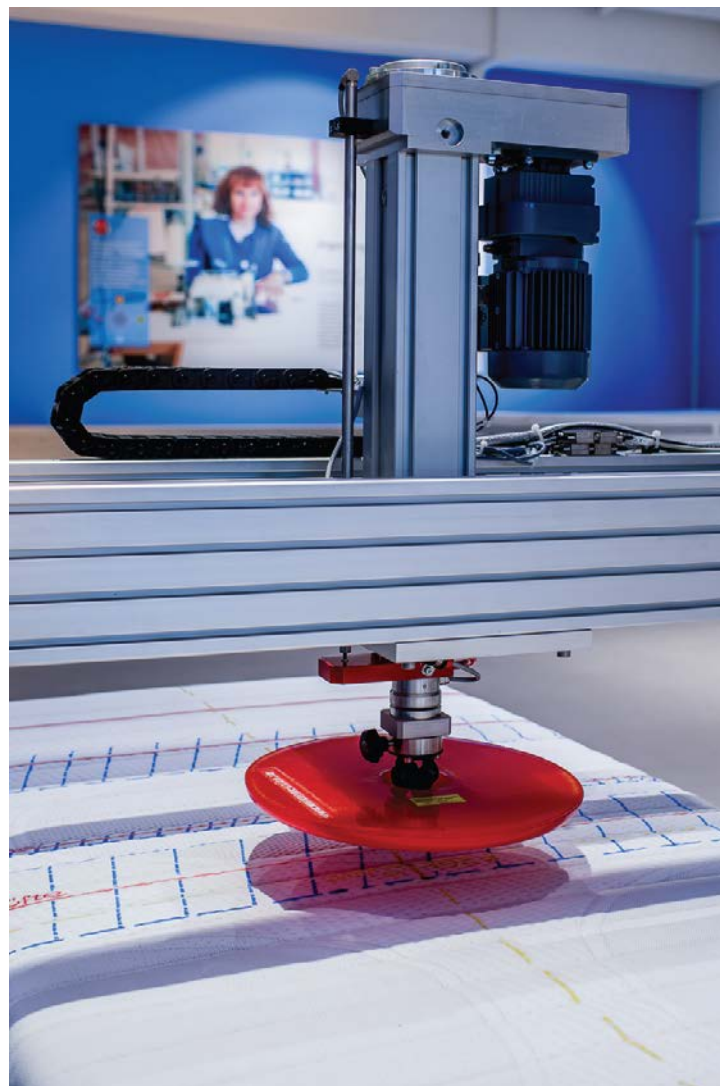


Topper Flexi

Pružný topper s vyšší střední tuhostí je vhodný také pro zvýšení tuhosti a pružnosti lůžka.







Testovací laboratoř SleepLab
v Hilding Anders Švýcarsko, Schänis



Slumberland

Since 1919

A part of the HILDING ANDERS family

Váš autorizovaný prodejce postelí Slumberland:

Postele a matrace s tradicí

Vyrobeno v České republice.

Hilding Anders Česká republika a.s.
Roztoky u Jilemnice 215 | 512 31 Roztoky u Jilemnice
www.slumberland.cz | www.hildinganders.cz
info.cz@hildinganders.com

Změny a chyby vyhrazeny. Ilustrační fotografie.
Nabídku a vzorník žádejte u svého prodejce.

Vydání 1.

Garance 10/5

Postele Slumberland jsou dodávány s prodlouženou zárukou:

Bedford, Bristol, Halifax: prodloužená záruka 10 let na rámy postelí.

Ostatní komponenty se zárukou 2 roky.

Belfast, Oxford, Dover, včetně provedení Mistral: prodloužená záruka 5 let na rámy postelí.

Ostatní komponenty se zárukou 2 roky.

Podrobné podmínky naleznete v záručním listu Vaší postele.

Při výrobě postelí byly použity výhradně prvotřídní certifikované materiály.

Slumberland

Since 1919

Slumberland

Since 1919

